

Mitsubishi Lossnay-fläkt

MODELL

VL-50S2-E (med dragsnöre)

VL-50ES2-E (med väggströmbrytare)

Installationsanvisning För återförsäljare och entreprenörer

Se till att det separata dokumentet "Driftsinstruktioner" överlämnas till kunden. Försäkra dig om att det överlämnas till kunden.

- Korrekt montering är nödvändig för att Lossnay ska fungera fullt ut och för att garantera säkerheten. Läs igenom denna monteringsanvisning innan monteringsarbetet påbörjas.
- Montering måste utföras av en godkänd återförsäljare eller kvalificerad entreprenör. Fel i monteringen kan leda till driftstörningar och olyckor.
- Installation som görs av kunden kan leda till driftstörningar och olyckor.
- Elarbeten måste utföras av en kvalificerad och behörig elektriker som anlitas av återförsäljaren eller entreprenören.
- VL-50S2-E har en inbyggd stickkontakt, vilket gör att den enkelt kopplas in till ett eluttag. Därmed behöver inget elarbete utföras av en behörig och licensierad elektriker.
- Om strömförsörjningssladden är skadad måste den bytas av tillverkaren, dennes serviceansvarige eller liknande kvalificerade personer för att undvika risker. (endast VL-50S2-E)

Innehåll	Sida
1. Säkerhetsföreskrifter	1
2. Dimensionsritning	3
3. Lista över inkluderade delar	3
4. Före installation	4
5. Monteringsanvisning.....	5
5.1. Borrning av vägghål.....	5
5.2. Förberedelser inför installation	5
5.2.1 För horisontell montering	5
5.2.2 För vertikal montering	7
5.3. Montering av huvudenhet	9
5.4. Elarbeten	10
5.5. Montering av panelen	10
5.6. Utomhusarbete	11
6. Kontroller efter montering	12
7. Provdrift	12

Beskrivningen i denna installationsanvisning avser primärt horisontell montering av produkten, men enheten kan även monteras vertikalt.

1. Säkerhetsföreskrifter

Risker som skapas av misskötsel och deras svårighetsgrad anges med följande markörer.

Varning:

Detta gäller felaktig hantering eller drift av produkten som kan leda till dödsfall eller allvarlig personskada.

Försiktigt:

Detta gäller felaktig hantering eller drift av produkten som leder till personskada eller materiell skada.

Varning



Förbud

- **Montera inte enheten i alltför varma områden (40 °C eller mer), nära öppen eld, områden utsatta för fet rök eller där det kan komma i kontakt med organiska lösningsmedel.**
 - Kan orsaka brand.



Plocka EJ isär.

- **Ta inte isär eller modifiera apparaten mer än nödvändigt.**
 - Risk för brand, elektriska stötar eller personskada.



Utsätt inte för vatten

- **Låt inte enheten bli våt.**
 - Risk för brand eller elektriska stötar.



Får inte installeras i badrum



Givna anvisningar måste följas.

- **Montera inte enheten och strömbrytaren i ett badrum eller andra kraftigt fuktig plats.**
 - Risk för elektriska stötar eller kortslutning.
- **Använd vid angiven märkspänning.**
 - Risk för brand eller elektriska stötar.
- **Se till att luftintagets öppning på utsidan av byggnaden är riktat så att inte förbränningsgaser eller andra avgaser kommer in. Montera fläkten så att den inte kan bli övertäckt av snö.**
 - Om luften som tas in inte är frisk finns risk för att syret inne i rummet tar slut.
- **Montera fläkten ordentligt på en tillräckligt stark väggyta.**
 - Om fläkten ramlar ner kan det resultera i personskada.
- **Fäst kablarna ordentligt i kopplingsplinten så att de inte lossnar.*1**
 - Dåliga anslutningar kan orsaka brand.
- **Elarbeten måste utföras av en elektrisk entreprenör (en behörig elektriker) i enlighet med utrustningens tekniska standarder och de lokala föreskrifterna för att garantera säkerheten.**
 - Dålig ledningsdragnings och misstag i elarbeten kan resultera i elektriska stötar eller brand.
- **Installera en allpolig strömisolator på strömförsörjningssidan enligt gällande bestämmelser för elinstallationer. Alla matningskretsar måste kopplas bort innan åtkomst sker till terminala enheter. Använd angiven kabelarea och anslut kablarna säkert för att förhindra att de dras ut av misstag om man kommer åt dem.**
 - Vid defekt i anslutningen finns risk för brand.
- **Var noga med att stänga av krets brytare eller ta bort nätkontakten från vägguttaget om Lossnay inte ska användas under en längre tid efter monteringen.**
 - Underlåtenhet att göra detta kan resultera i elektriska stötar från försämrade isolering, eller brand från en kortslutning.

- **Placera alltid en kåpa över kopplingsplinten när efter byggnadsarbetet är klart.*1**
 - Damm, fukt och liknande kan orsaka kortslutning eller brand.

Försiktigt



Förbud



Givna anvisningar måste följas.

- **Montera fläkten endast på en vägg. Montera den inte i taket.**
 - Om fläkten ramlar ner kan det resultera i personskada.
- **Använd handskar vid montering av enheten.**
 - Underlåtenhet att använda handskar kan leda till skador.
- **Montera luftintags-/luftutloppsroret nedåt mot utomhussidan och säkerställ en termisk isolering.**
 - Om regnvatten kommer in i fläkten kan det resultera i elektriska stötar, brand eller i att saker inomhus blir våta.
- **Upprätta dräneringen i enlighet med installationsanvisningen.**
 - Underlåtenhet att följa detta kan leda till elektrisk stöt/brand eller vattenskada inomhus till följd av vattenläcka.
- **Montera de medföljande väderkåporna.**
 - Om regnvatten kommer in i fläkten kan det resultera i elektriska stötar, brand eller i att saker inomhus blir våta.
- **Slå av fläkten om utomhustemperaturen faller under -20°C eller fuktigheten i rummet stiger till över 40 %, för att förhindra att Lossnay-kärnan fryser eller skadas.**

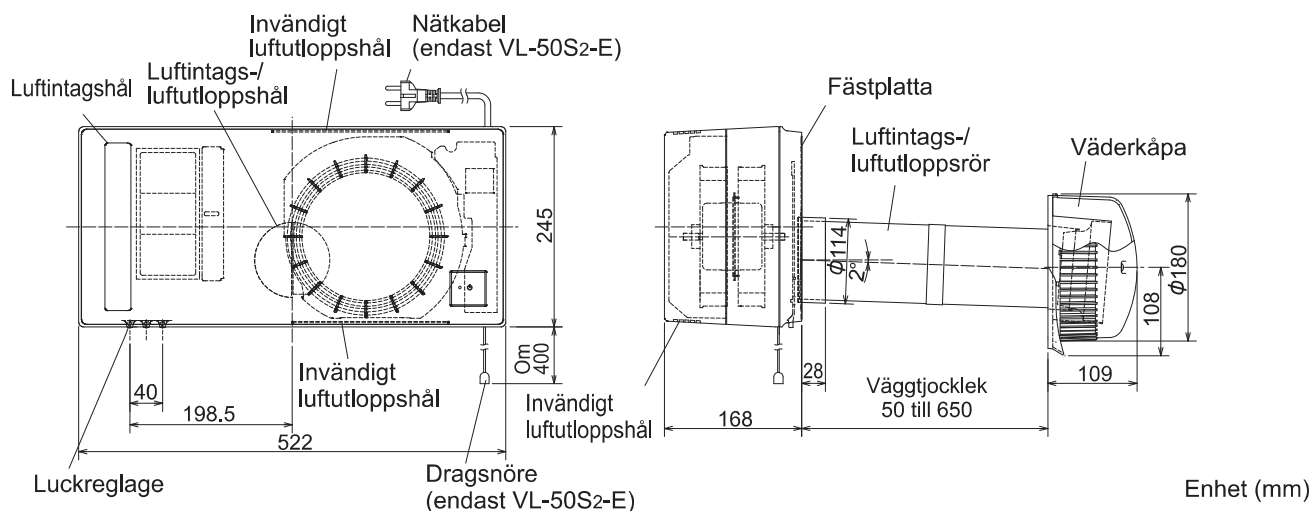
*1: endast VL-50ES2-E.

Obs

- I medelhöga och mycket höga byggnader eller i kustområden och andra områden som utsätts för starka vindar, kan vind blåsa in i enheten när den inte är i drift. Montera Lossnay där den inte utsätts för direkta vindar.
- Använd inte Lossnay i områden utsatta för skador från salt eller varma källor.

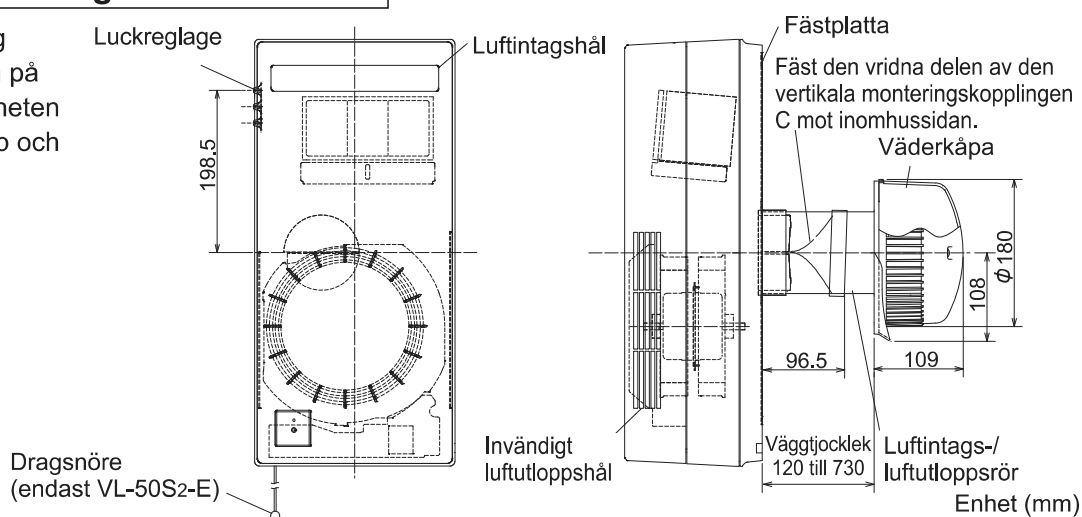
2. Dimensionsritning

För horisontell montering


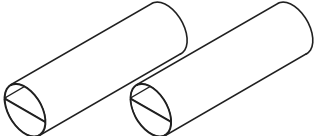
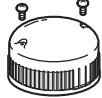









För vertikal montering

* För vertikal montering placeras displaydelen på den nedre sidan. (Enheten kan inte monteras upp och ner.)



3. Lista över inkluderade delar

Rörmonteringsplåt (1) Packning (1) 	Rör, luftintag/luftutlopp A (2) 	Väderkåpa (1) Fästskruvar kåpa (2) 
Vertikal monteringskoppling C (1) 	Kopplingsrör B (1) 	Fästplatta för väderkåpa (1) 
Aluminiumtejp (stor) (3) 	Aluminiumtejp (liten) (1) 	
Träskruvar (6) (för fästplatta) 	Fästskruvar för enheten (5) * En skruvmejsel 150 mm eller längre krävs. 	

4. Före installation

1. Ta bort fästplattan.

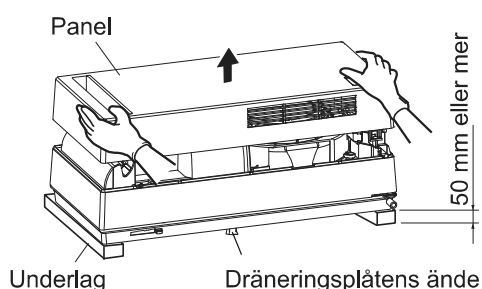
Ta bort tejen från baksidan av enheten och ta sedan av fästplattan.

- Placera underlaget enligt bilden nedan för att skydda dräneringsplåten. (Använd en vadderad dyna.)
- Lägg t.ex. kartong under för att förhindra repor på enheten.

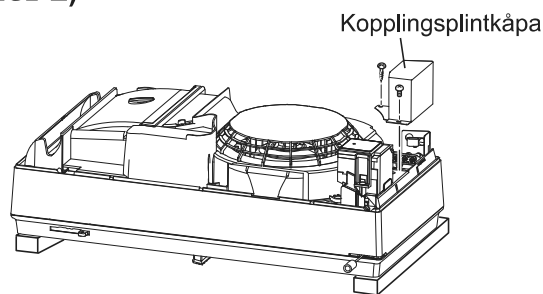
2. Ta bort panelen.

Håll i båda ändarna av panelen enligt bilden nedan och dra den emot dig.

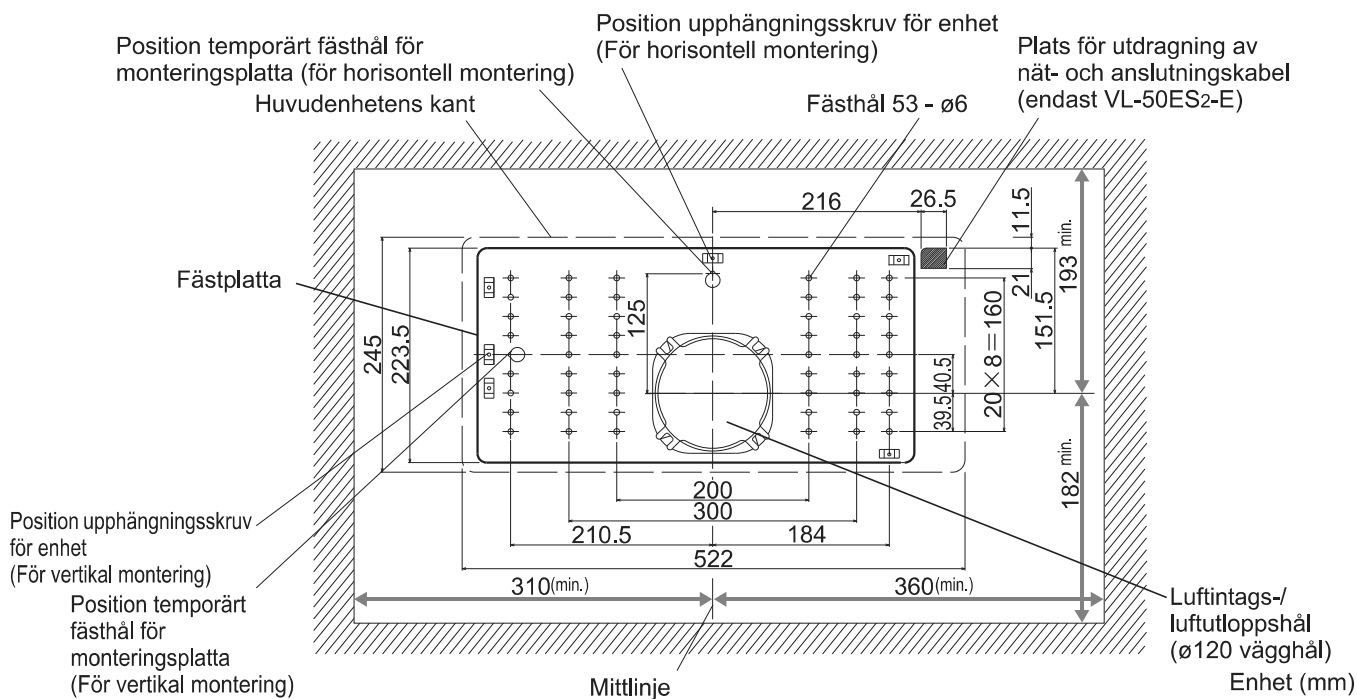
- Se till när panelen har tagits bort att inga skruvar eller andra föremål hamnar inuti enheten.



3. Ta bort kopplingsplintkåpan (endast VL-50ES2-E)



■ Monteringsdiagram (sett från insidan)

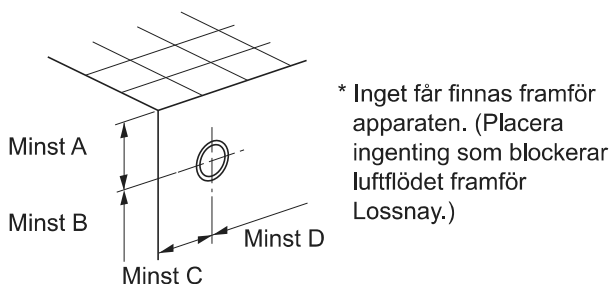


5. Monteringsanvisningar

5.1. Borrning av vägghål

5.1.1. Bestäm monteringsläget.

1. Kontrollera nödvändigt avstånd.



	Enhet (mm)			
	A	B	C	D
Horisontell montering	193	182	310	360
Vertikal montering	310	360	182	193

- Kontrollera placeringen så att inga otrevliga lukter kan uppfattas utifrån.
- Kontrollera att förstärkningarna (innerväggen) är belägna så att fästplattan kan fästas ordentligt. (Om det inte finns regler, bygg in en stödkonstruktion.)
- Inget underhåll kan utföras om de nödvändiga dimensionerna inte följs.

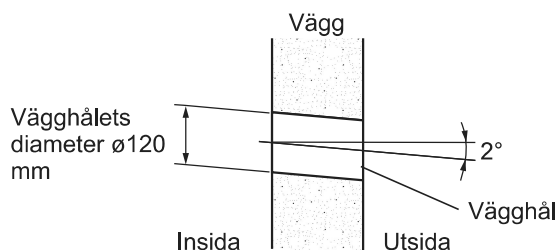
2. Markera mittpositionen för vägghålet.

Obs

- **Kontrollera att monteringsytan på monteringsplattan är plan.**
- Om den inte är det kan driften av Lossnay orsaka buller och luckan kan hindras från att fungera ordentligt.

5.1.2. Borra vägghålet.

Borra vägghålet på $\varnothing 120$ mm.



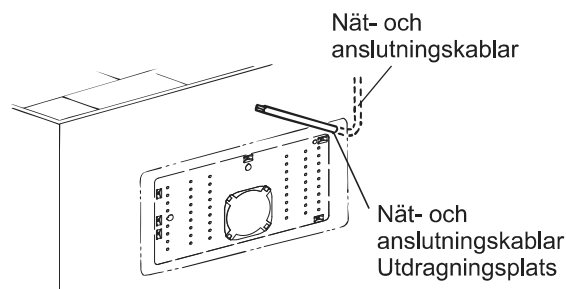
Obs

- **Gör hålen så att de sluttar ned när de kommer ut utanför muren.**
- Detta är nödvändigt för att förhindra att regnvatten kommer in.

5.1.3. Dra ut nät- och anslutningskablar.

Endast för VL-50ES2-E

1. Bestäm utdragningsplatsen för nät- och anslutningskabel och gör ett hål. (Se monteringsdiagrammet på sidan 4.)
2. Dra ut nät- och anslutningskablarna på inomhussidan.



Obs

- För VL-50S2-E måste ett eluttag placeras inom ett avstånd så att nätkabeln kan anslutas (effektiv kabellängd uppgår till ca 3 meter).

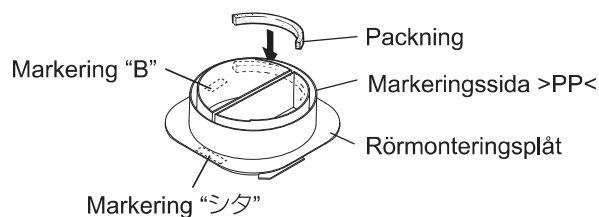
5.2. Förberedelser inför installation

5.2.1. För horisontell montering

1. Fäst packningen på rörmonteringsplåten.

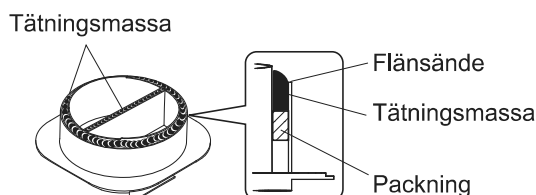
Sätt i packningen (medföljer i förpackningen) i spåret på rörkopplingssidan på rörmonteringsplåten.

- Denna packning används för att skapa en lutning mot röret. Därför ska packningen placeras på sidan med markeringen >PP<.



2. Applicera tätningsmassa.

Applicera tätningsmassa på rörmonteringsplåten.

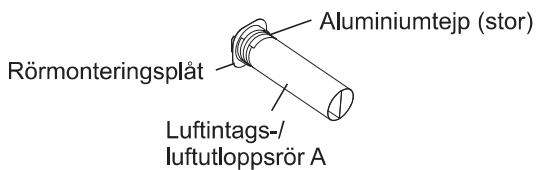


Obs

- Applicera tätningen högre än flänsens ände.
- Utan tätning kommer regnvatten in.
- Gå vidare till nästa steg innan tätningen härdar.

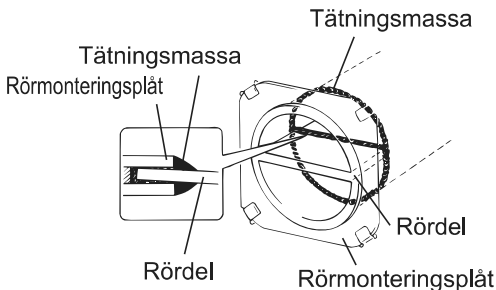
3. Fäst rörmonteringsplåten på luftintags-/luftutloppsror A.

- Se till att luftintags-/luftutloppsroret A förs in djupt i spåret på rörmonteringsplåten.
- Använd medföljande aluminiumtejp (stor) för att tejpa runt och fixera kopplingsdelen mellan rörmonteringsplåten och luftintags-/luftutloppsroret A. Om kopplingen inte är korrekt fixerad kan dräneringsvatten läcka.



4. Applicera tätning mellan rörmonteringsplåten och rörkopplingsdelen.

Applicera tätning på kopplingsdelen mellan rörmonteringsplåten och luftintags-/luftutloppsroret från insidan.

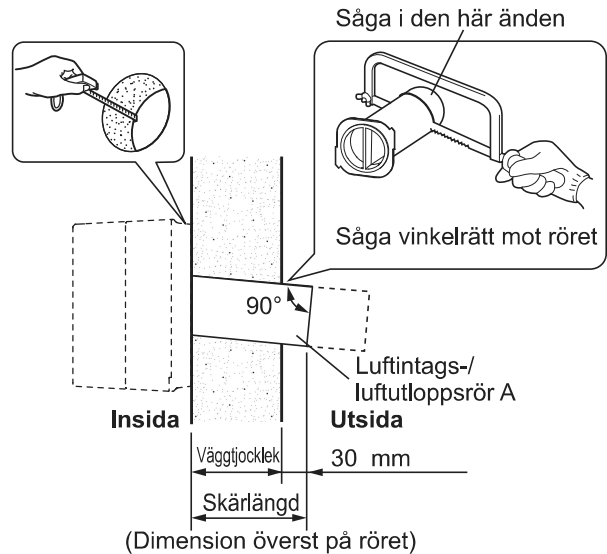


Obs

- Utan tätning kommer regnvatten in.
- Slåta ut ytan efter att tätningen har applicerats.
- Applicera inte ett tjockare lager av tätningssmassa än rörmonteringsplåten. (Annars kan dränagevattnet inte komma ut.)

5. Såga av rören för luftintag/luftutlopp

Mät väggens tjocklek. (Om väggen är mer än 300 mm tjock används medföljande rör för luftintags-/luftutloppsror B). (Se sidan 3, avsnitt 3, för monteringsanvisningar.)

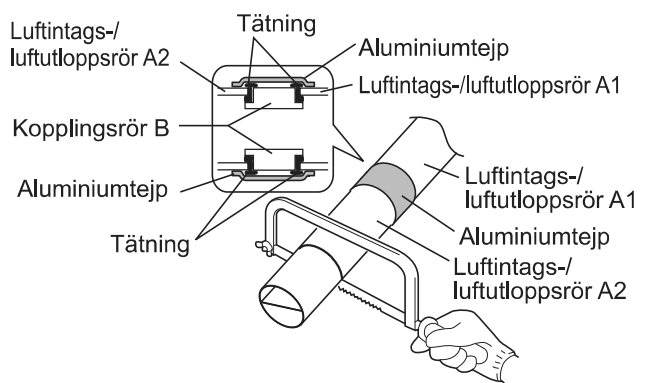


Obs

- Kontrollera att varje rör för luftintag/luftutlopp A sitter i alla fyra hakarna på rörmonteringsplåten. (Om en hake inte sitter i kommer röret att trycka mot baksidan av Lossnay-enheten och luckan kanske inte fungerar som den ska.)

6. Om väggen är mer än 300 mm tjock

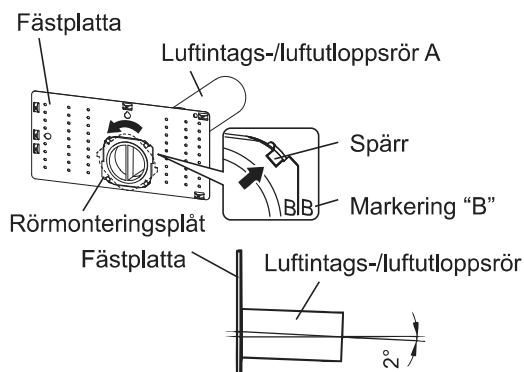
Såga av rören för luftintag/luftutlopp A2 med samma dimensioner som i steg 2 (väggjocklek + 30 mm).



7. Fixera luftintags-/luftutloppsroret på monteringsplattan.

- Sätt in luftintags-/luftutloppsroret A i monteringsplattan.
- Vrid röret motsols för att haka i rörmonteringsplåten i spärren.

- (c) Kontrollera att luftintags-/luftutloppsroret A pekar nedåt och i riktning utomhus, enligt nedan bild.

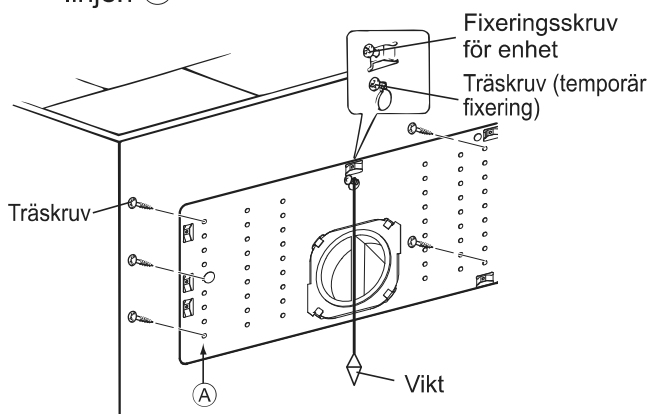


Obs

- Kontrollera att alla fyra spärrar hakar i flänsen. (Annars trycks produktens baksida ut vilket gör att luckan inte fungerar.)
- Fäst röret så att markeringen "B" på monteringsplattan stämmer överens med markeringen "B" på flänsdelen.
- Om luftintags-/luftutloppsroret inte lutar nedåt kan dränagevatten rinna tillbaka eller regnvatten komma in.

8. Fäst monteringsplattan.

- (a) Sätt in luftintags-/luftutloppsroret genom vägghålet.
- (b) Använd en träskruv för att tillfälligt fixera monteringsplattan. (Dra åt skruven i slutet.)
- (c) Fäst en fästskruv för enheten på monteringsplattan för att hänga upp enheten.
- (d) Häng upp en vikt och kontrollera monteringsplattans lutning (lutning inom 1°). (Om enheten lutar kan vatten rinna ner från dräneringsplåten.)
- (e) Använd fyra träskruvar för att fixera monteringsplattan på det ställe där förstärkning finns i väggen.
- (f) Använd en träskruv för att fixera mitten av linjen **A**



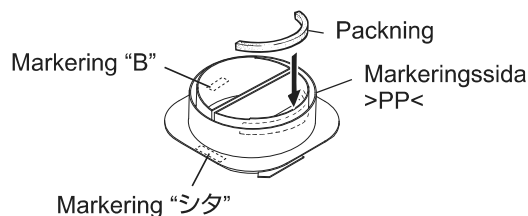
Obs

- Fixera plattan i fyra hörn i en jämn position.
- För betongväggar används betongskruv (finns i handeln) för att fixera plattan.
- Fastställ rätt position mellan det ställe där nät-/anslutningskabeln kommer ut och monteringsplattans position. (Om monteringsplattan placeras felaktigt kommer utgångshålet för nät-/anslutningskabeln att skjuta ut från enheten.)

5.2.2. För vertikal montering

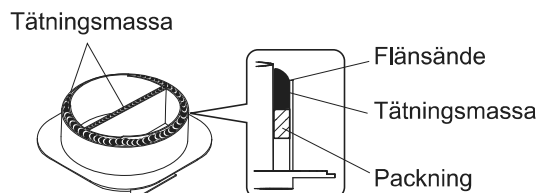
1. Fäst packningen på rörmonteringsplåten.

- Sätt i packningen (medföljer i förpackningen) i spåret på rörkopplingssidan på rörmonteringsplåten.
- Denna packning används för att skapa en lutning mot röret.



2. Applicera tätningsmassa.

- Applicera tätningsmassa på rörmonteringsplåten.



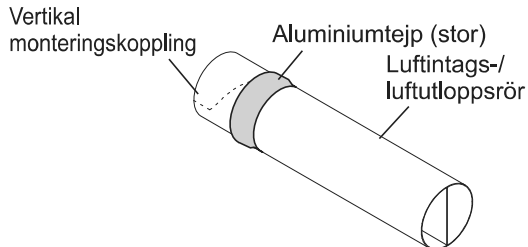
Obs

- Applicera tätningen högre än flänsens ände.
- Utan tätning kommer regnvatten in.
- Gå vidare till nästa steg innan tätningen härdar.

3. Fäst den vertikala monteringskopplingen C till luftintags-/luftutloppsroret.

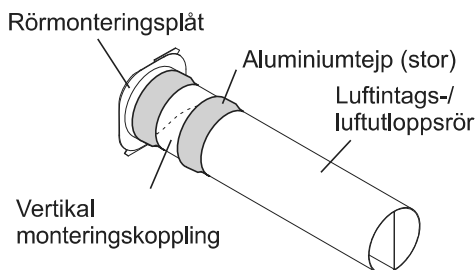
- (a) Fäst den vertikala monteringskopplingen C till luftintags-/luftutloppsroret för att applicera tätning.

(b) Använd medföljande aluminiumtejp (stor) för att tejsa runt och fixera kopplingssektionen mellan den vertikala monteringskopplingen C och luftintags-/luftutloppsroret. Om kopplingen inte är korrekt fixerad kan dräneringsvatten läcka.



4. Fäst rörmonteringsplåten på luftintags-/luftutloppsroret.

- (a) Se till att luftintags-/luftutloppsroret förs in djupt i spåret på rörmonteringsplåten.
- (b) Använd medföljande aluminiumtejp (stor) för att tejsa runt och fixera kopplingssektionen mellan rörmonteringsplåten luftintags-/luftutloppsroret. Om kopplingen inte är korrekt fixerad kan dräneringsvatten läcka.

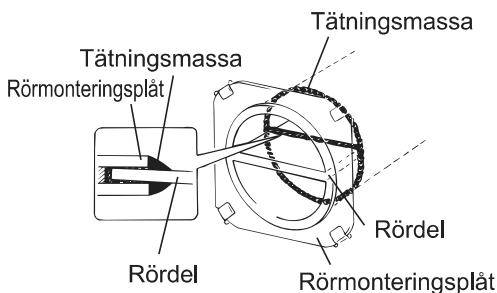


Obs

- Se till att den vertikala monteringskopplingen alltid hamnar inomhus.

5. Applicera tätning mellan rörmonteringsplåten och rörkopplingsdelen.

Applicera tätning på kopplingsdelen mellan rörmonteringsplåten och luftintags-/luftutloppsroret från insidan.



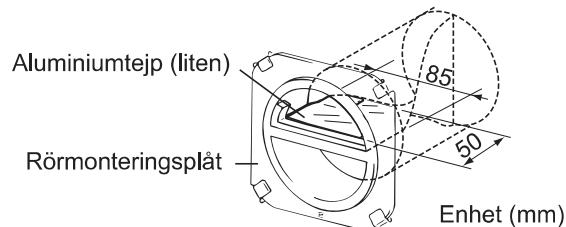
Obs

- Utan tätning kommer regnvatten in.
- Slå ut ytan efter att tätningen har applicerats.
- Applicera inte ett tjockare lager av tätningssmassa än rörmonteringsplåten. (Annars kan dränagevattnet inte komma ut.)

6. Applicera aluminiumtejpen.

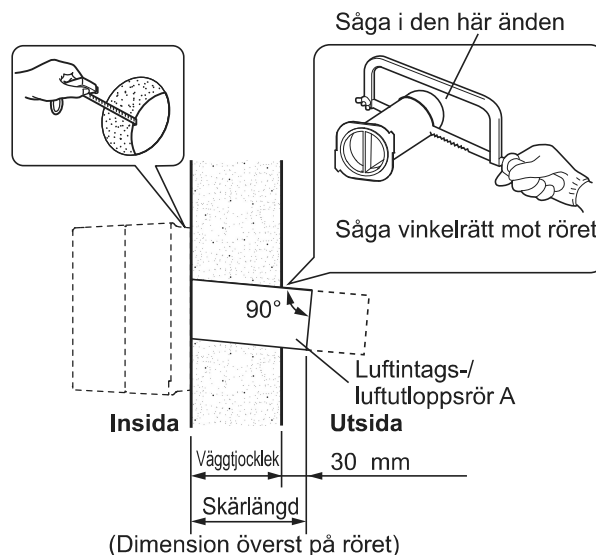
Applicera den medföljande aluminiumtejpen (liten) enligt bilden.

- Denna tejp appliceras för att underlätta vattenflödet från dräneringsplåtens ände.



7. Såga av rören för luftintag/luftutlopp

Mät väggens tjocklek. (Om väggen är mer än 300 mm tjock används medföljande rör för luftintags-/luftutlopps rör B). (Se sidan 4, avsnitt 4 för monteringsanvisningar.)

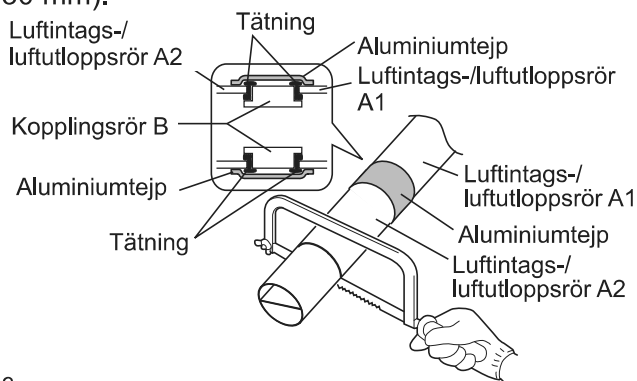


Obs

- Kontrollera att varje rör för luftintag/luftutlopp A sitter i alla fyra hakarna på rörmonteringsplåten. (Om en hake inte sitter i kommer röret att trycka mot baksidan av Lossnay-enheten och luckan kanske inte fungerar som den ska.)

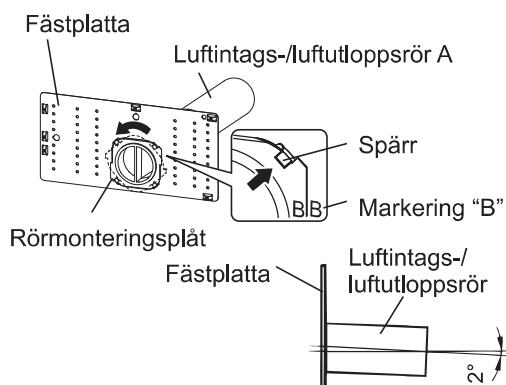
8. Om väggen är mer än 300 mm tjock

Såga av rören för luftintag/luftutlopp A2 med samma dimensioner som i steg 2 (vägg tjocklek + 30 mm).



9. Fixera luftintags-/luftutloppsroret på monteringsplattan.

- Sätt in luftintags-/luftutloppsroret i monteringsplattan.
- Vrid roret motsols för att haka i rörmonteringsplåten i spärren.
- Kontrollera att luftintags-/luftutloppsroret pekar nedåt mot utsidan av byggnaden, enligt nedan bild.



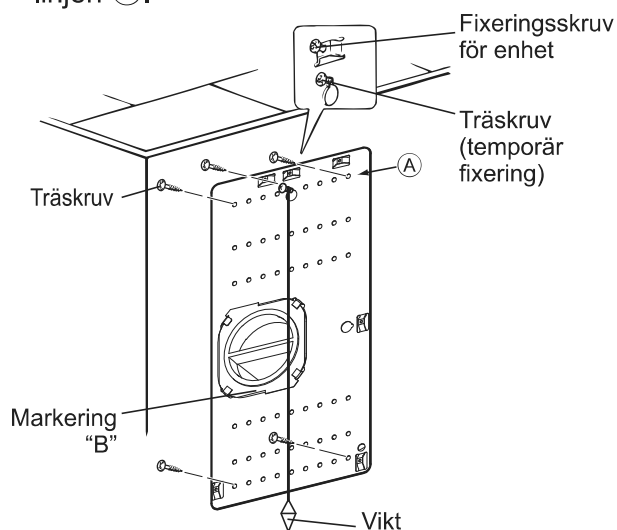
Obs

- Kontrollera att alla fyra spärrar hakar i flänsen. (Annars trycks produktens baksida ut vilket gör att luckan inte fungerar.)
- Fäst roret så att markeringen "B" på monteringsplattan stämmer överens med markeringen "B" på rörmonteringsplåten.
- Om luftintags-/luftutloppsroret inte lutar nedåt kan dränagevatten rinna tillbaka eller regnvatten komma in.

10. Fäst monteringsplattan.

- Sätt in luftintags-/luftutloppsroret genom vägghålet.
- Använd en träskruv för att tillfälligt fixera monteringsplattan. (Dra åt skruven i slutet.)
- Fäst en fästskruv för enheten på monteringsplattan för att hänga upp enheten.
- Häng upp en vikt och kontrollera monteringsplattans lutning (lutning inom 1°). (Om enheten lutar kan vatten rinna ner från dräneringsplåten.)
- Använd fyra träskruvar för att fixera monteringsplattan på det ställe där förstärkning finns i väggen.

- Använd en träskruv för att fixera mitten av linjen (A).



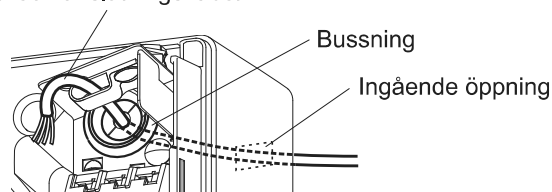
Obs

- Fixera plattan i fyra hörn i en jämn position.
- För betongväggar används betongskruv (finns i handeln) för att fixera plattan.
- Fäst så att markeringen B hamnar nedåt.
- Fastställ rätt position där nät- och anslutningskablarna kommer ut och monteringsplattans position. (Om monteringsplattan placeras felaktigt kommer utgångshålet för nät-/anslutningskabeln att skjuta ut från enheten.)

5.3 Montering av huvudenheten

- Dra nät- och anslutningskablarna genom hålet på baksidan av enheten.
 - Säkerställ att kabeln inte fastnar mellan enheten och monteringsplattan.
- För VL-50ES2-E, dra nät- och anslutningskabeln genom den ingående öppningen och bussningen.

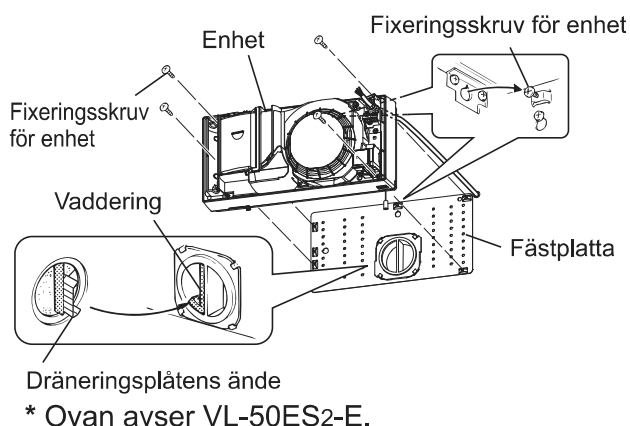
Nät- och anslutningskabel



- Haka på enheten på fixeringskruven för enheten i mitten av monteringsplattan.

- Se till att inte trycka in dynan på luftintags-/luftutloppsroret med änden av dräneringsplåten.

- 4. Tryck huvudenheten mot väggen och fäst den med de fyra medföljande skruvarna.**
 - Använd en skruvmejsel 150 mm eller längre.



Obs

- Tänk på att den fästskruv för enheten där huvudenheten hängs upp är temporärt fixerad. Stötta därför alltid huvudenheten med handen och dra åt skruven.

5.4 Elektriskt arbete

⚠ Varning

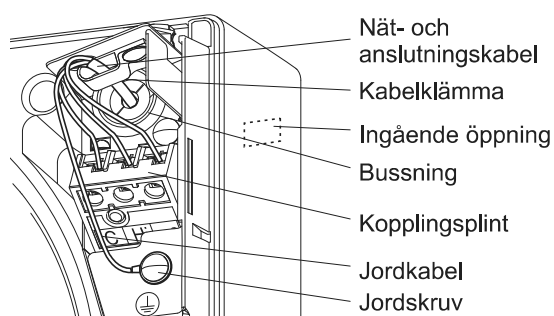
- Använd vid angiven märkspänning.
- Risk för brand eller elektriska stötar.
- Fäst kablarna ordentligt i kopplingsplinten så att de inte lossnar.*1
- Dåliga anslutningar kan orsaka brand.
- Elarbeten måste utföras av en elektrisk entreprenör (en behörig elektriker) i enlighet med utrustningens tekniska standarder och de lokala föreskrifterna för att garantera säkerheten.
- Dålig ledningsdragnings och misstag i elarbeten kan resultera i elektriska stötar eller brand.

*1: endast VL-50ES2-E.

För VL-50ES2-E

Obs

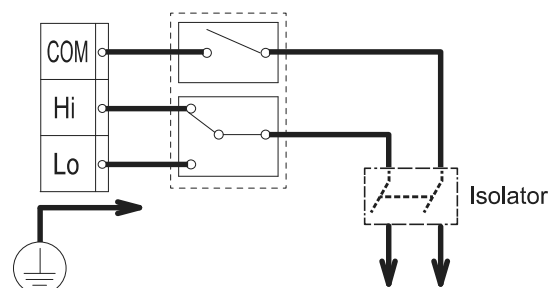
- Kontrollera att enheten fungerar korrekt.
- Felfunktioner kan uppstå vid användning av elektroniska brytare, inkl. hastighetsomkopplare och timers som styrs av halvledarteknik.



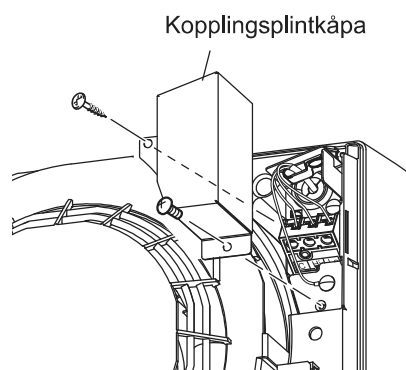
Driften kräver en strömbrytare. Ha en strömbrytare klar och anslut kablarna som visas i fetstil på kopplings-schemat nedan.

Passande kablar: $\varnothing 0,5$ till $\varnothing 2,0$ mm i diameter

- (1) Ta bort höljet från de sista 10 mm av nät- och anslutningskablarna och skruva ändarna på plats på kopplingsplinten.**

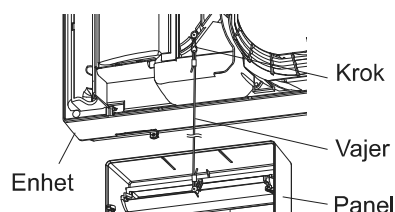


- 2) Fäst en jordkabel till jordanslutningen med en jordskruv för att säkerställa att enheten är jordad.
- 3) Fäst nät- och jordningsledningar på plats med kabelklämman.
- 4) Kontrollera att kablarna inte har lossnat från kopplingsplinten.
- 5) Skruva på kopplingsplintkåpan på dess ursprungliga plats.
- 6) Fäst kopplingsplintkåpan.

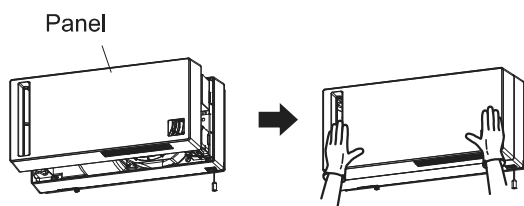


5.5 Montering av panelen

- 1. Fäst panelens vajer (skydd mot nedfallning) i enhetens krok.**



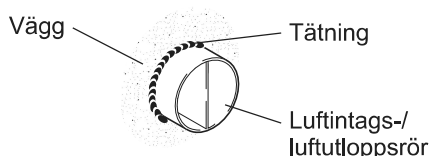
2. Passa in panelen horisontellt och tryck in den.



5.6 Utomhusarbete

1. Fyll vägghålet.

Fyll igen alla springor mellan rören för luftintag/luftutlopp och vägghålen med tätningsmedel (säljs i handeln).



Obs

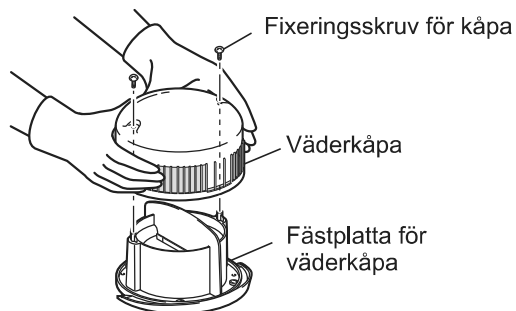
- Alla utrymmen som lämnas ofyllda kan tillåta att regnvatten tränger in.

- Kallluft kan komma in och orsaka kondens.

2. Montera väderkåpan.

(1) Ta bort fästskruvarna till kåpan (2 skruvar) och ta av kåpan.

- Se till att inte tappa bort skruvarna eftersom de ska användas igen när kåpan monteras.

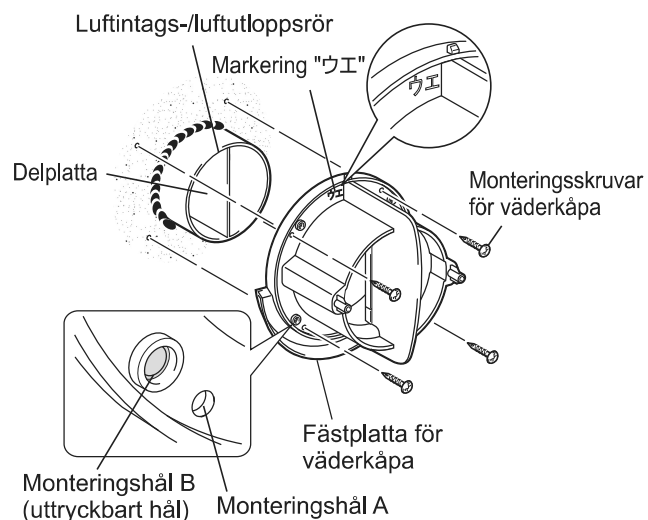


(2) För in den skårade delen av monteringsplattan för kåpan i luftintags-/luftutloppsroret så att markeringen "ウエ" hamnar uppåt.

(3) Sätt i fyra skruvar i monteringshålet A ($\phi 4 \times 20$ rostfria, tillhandahålls av kunden) för att fixera monteringsplattan för kåpan på väggen.

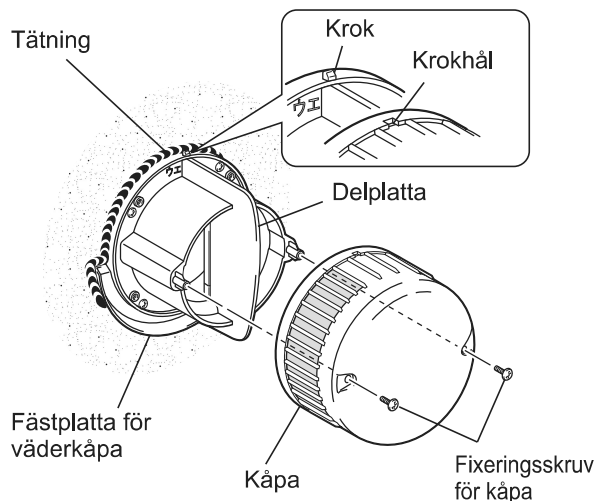
- Vid montering med hjälp av monteringshål B ($4 \times \phi 8.5$), tryck först ut det uttryckbara hålet.

- För betongväggar används betongskruv för att fixera plattan.



(4) Fyll i springan mellan monteringsplattan för kåpan och väggen med vanlig tätningsmassa för att förhindra att regnvatten tränger in.

(5) Passa in kåpan i monteringsplattan för kåpan och använd skruvar för att fixera kåpan ordentligt.



Obs

- Montera kåpan på monteringsplattan för kåpan och kontrollera att kroken längst upp på monteringsplattan för kåpan stämmer överens med krokhålet längst upp på kåpan.

- Fäst kåpan så att tätningen hamnar underst.

6. Kontroller efter montering

- När montering är klar, kontrollera checklistan innan du gör en provdrift.
- Var noga med att åtgärda eventuella upptäckta problem. (Försummelse hindrar inte bara funktionen från att fungera, det kan också äventyra din säkerhet.)
- Checklista

	Att kontrollera	Åtgärd för problemet	Kontrollerat?
Montering	Är fläktmonteringen stark nog?	Förstärk den.	
	Är fläkten fäst ordentligt?	Dra åt alla fästskruvar. (4 skruvställen)	
	Är panelen stängd ordentligt?	Stäng panelen.	
	Har du tätat? (Luftintags-/luftutloppsroret ska tätas utvändigt, liksom den utvändiga kåpan.)	Täta. (Underlåtenhet att täta gör att regnvatten kan komma in.)	
	Har panelens vajer som skydd mot nedfallning monterats?	Fäst vajern i kroken.	
Före drift	Används märkspänningen?	Använd märkspänningen. (Andra spänningar kan skada apparaten.)	
Driftskontroller	Stämmer strömbrytarens funktion med Lossnays funktion? (endast VL-50ES2-E)	Ledningarna är felaktigt dragna. Dra om ledningarna enligt kopplingschemat.	
	Hör du bladen slå emot något?	Öppna panelen, ta bort luftfiltret och ta ut eventuellt skräp (endast i de områden du kan se).	
	Ger enheten ifrån sig ovanliga ljud vid start och stopp?	Fäst den tätt mot väggen så att luftintags-/luftutloppsror och rörmonteringsplåtar inte rör sig.	
	Fungerar luckan smidigt?		

7. Provdraft

■ Utför en testkörning i kundens närvaro.

1. Slå på strömmen.
 - 1) Slå på kretsbrytaren på eltavlan.
 - 2) Anslut nätkontakten till vägguttaget. (endast VL-50S2-E)
2. Kontrollera driftlägena.

Konsultera bruksanvisningen för anvisningar.
Skjut luckreglaget till öppet läge.
3. Kontrollera att det inte finns någon onormal vibration eller buller. När du har bekräftat detta, stoppa fläkten.
 - 1) Efter stoppet, skjut luckan till stängt läge. (Detta säkerställer att inget damm kommer in i enheten innan den kan användas av kunden.)
 - 2) Koppla ur nätkabeln ur vägguttaget. (endast VL-50S2-E)
 - 3) Slå av kretsbrytaren på eltavlan.

Förklara för kunderna.

- Visa kunden var kretsbrytaren på eltavlan och eluttaget eller strömbrytaren på väggen sitter.
- Berätta resultatet av checklistan för kunden.
- Ge kunden "Installationsanvisning" liksom den separata "Driftsinstruktioner".
- Om kunden inte är närvarande, förklarar dessa poster för beställaren (t.ex. ägaren) eller chefen.